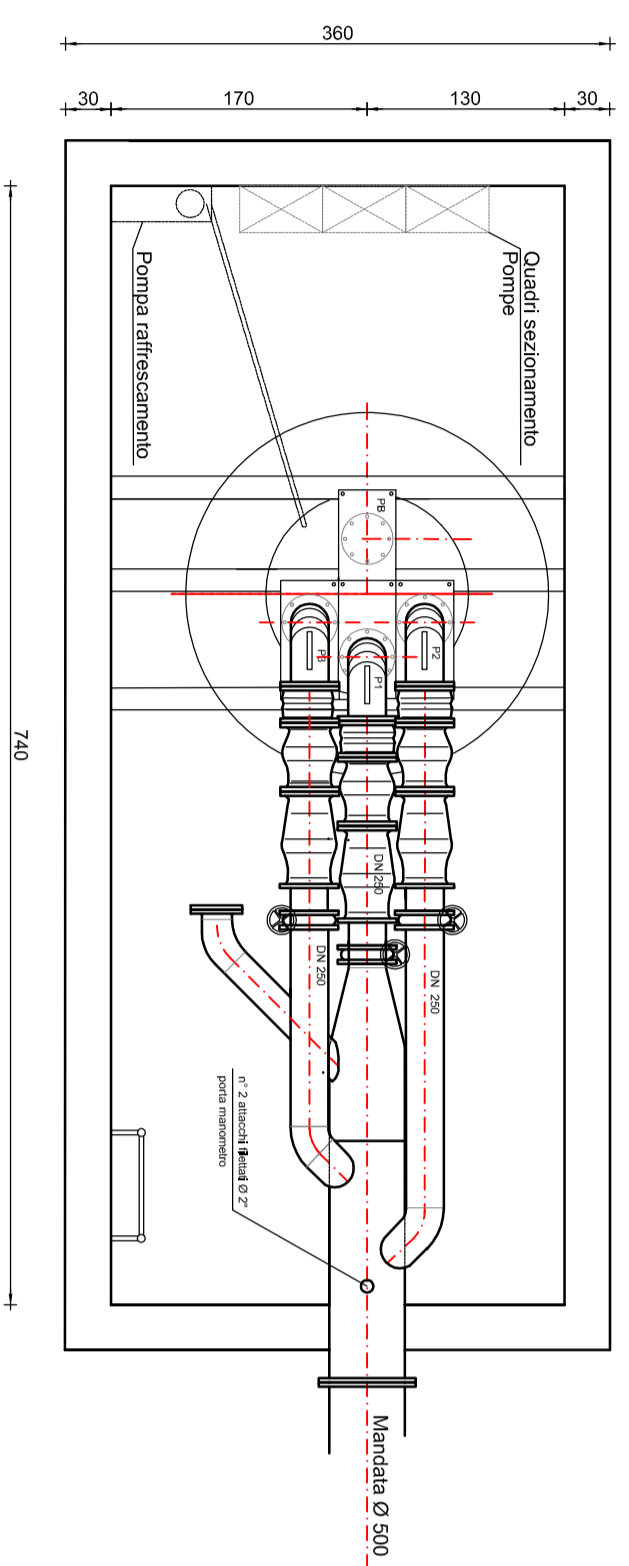
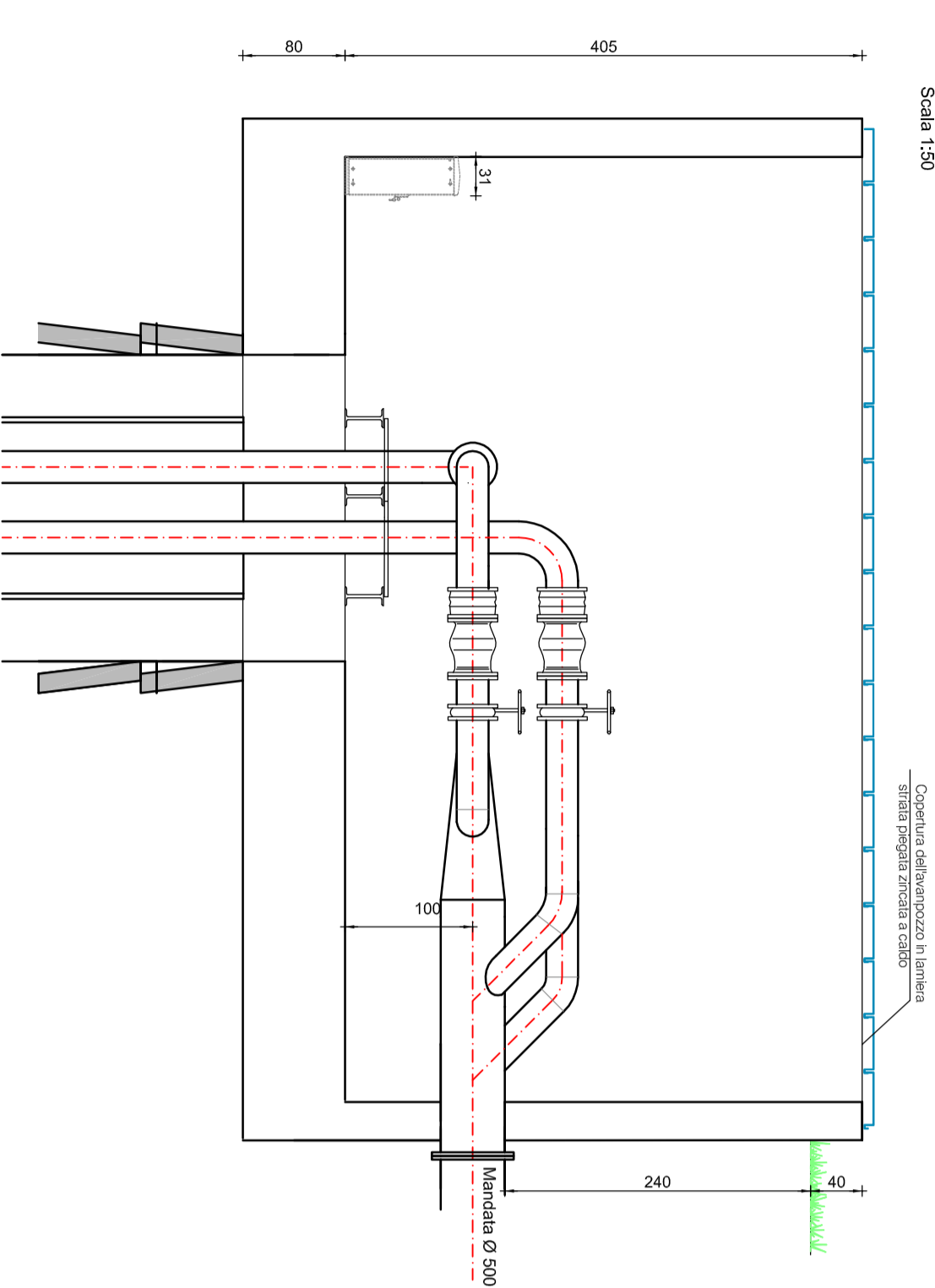


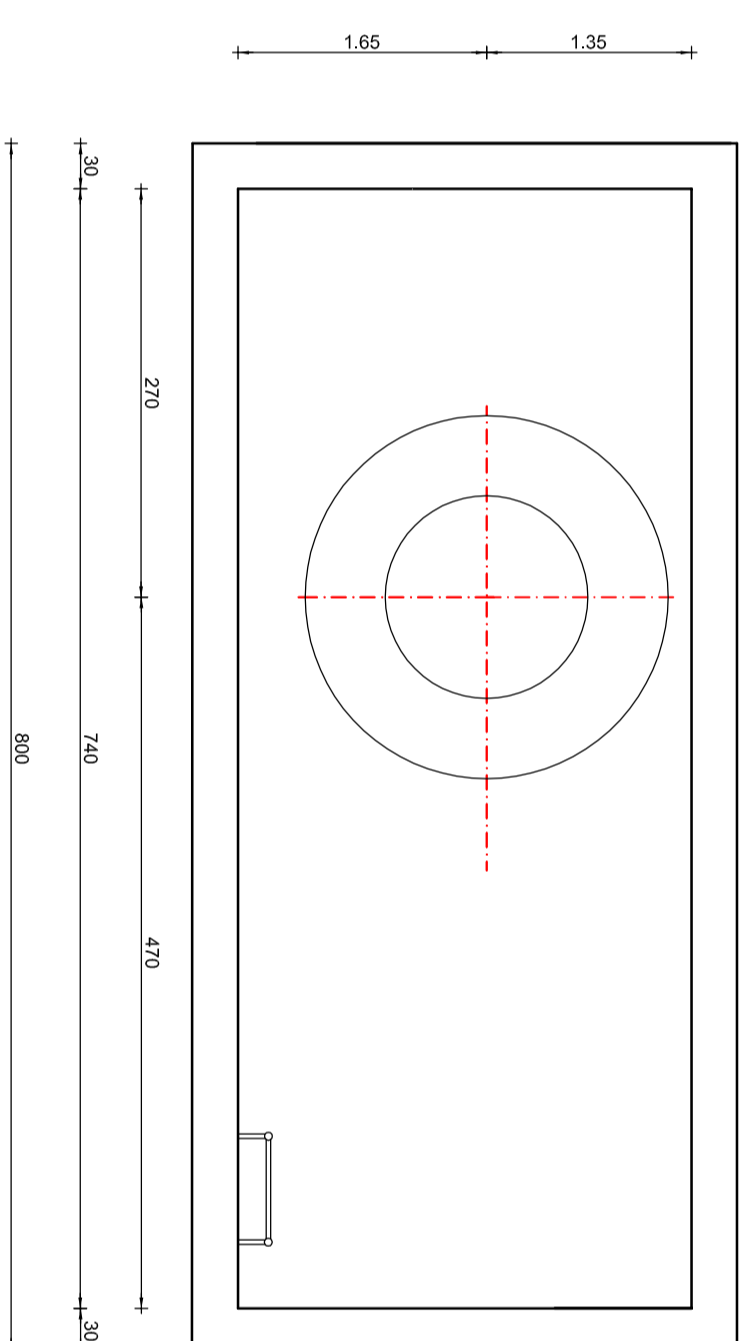
**AVANPOZZO:
PIANTA**
Scala: 1:50



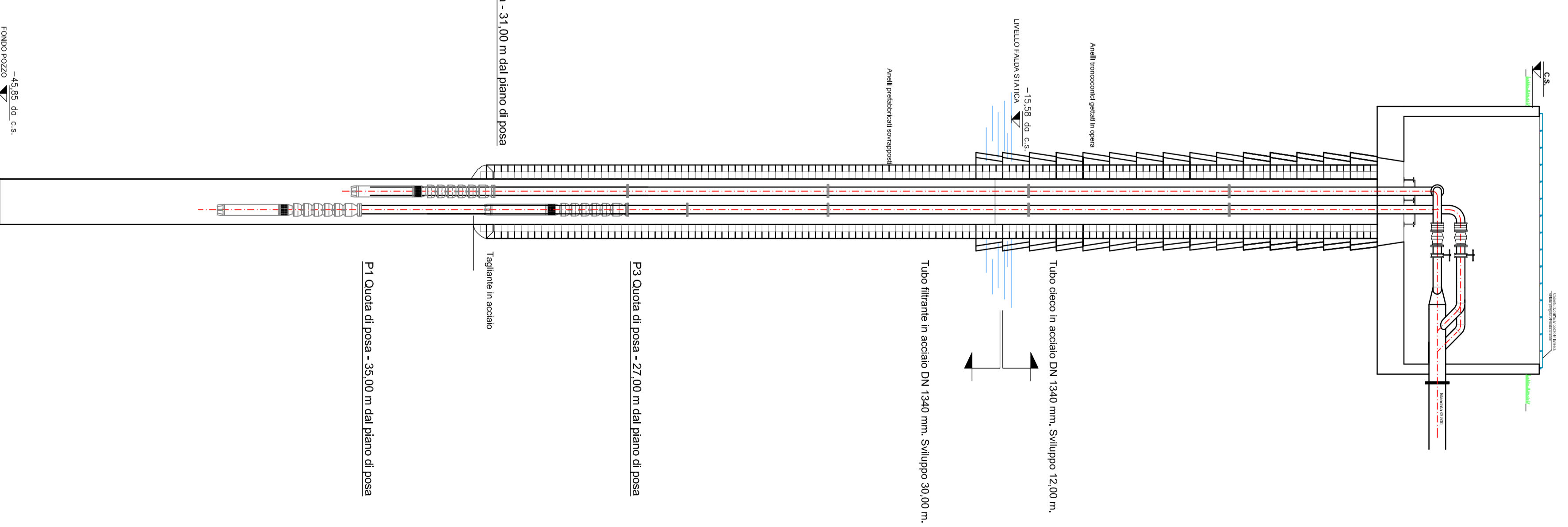
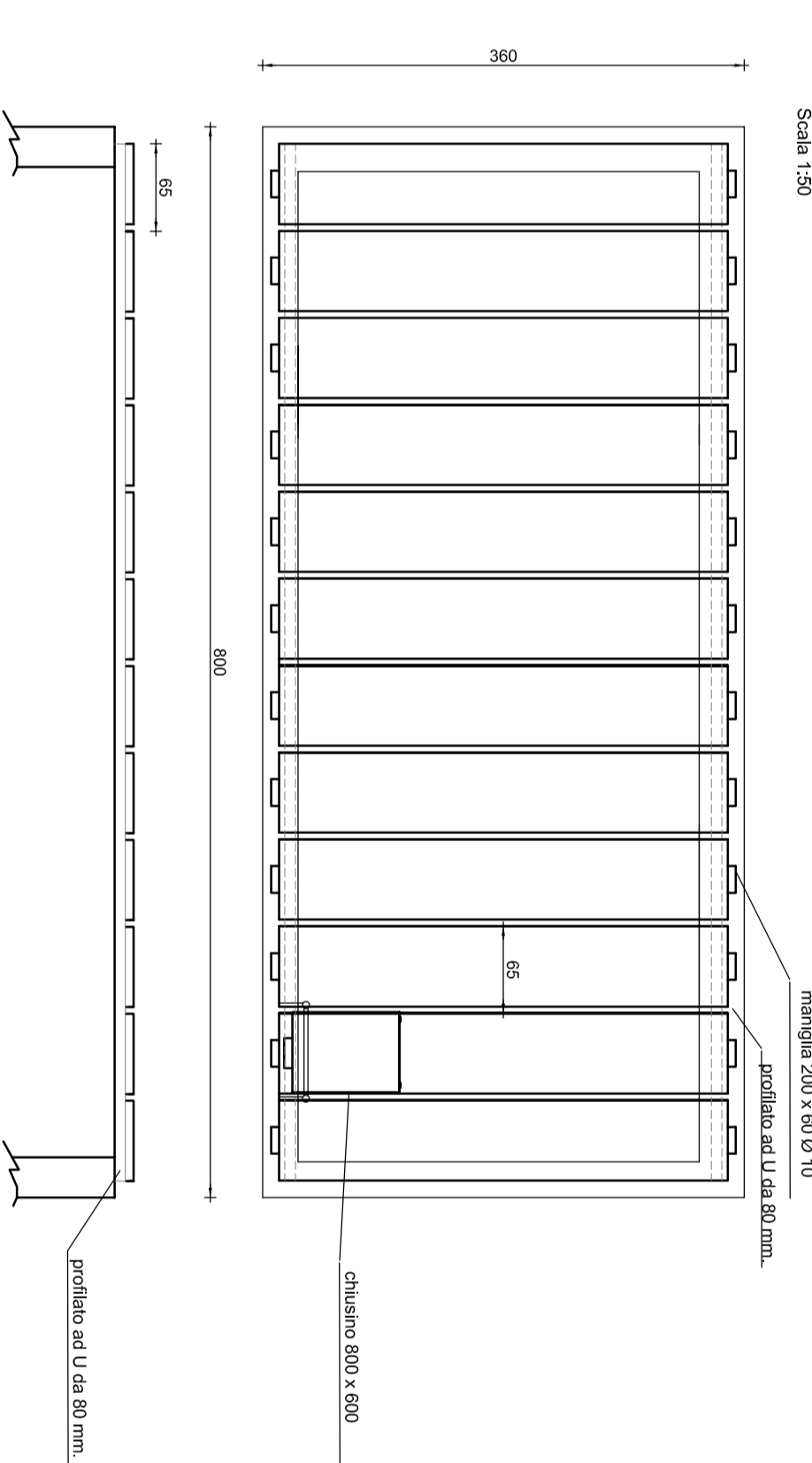
**AVANPOZZO:
SEZIONE LONGITUDINALE**
Scala: 1:50



**APPROFONDIMENTO DEL POZZO IRRIGUO
CON TUBO IN ACCIAIO DN 1340 mm.**
Scala: 1:100



**AVANPOZZO:
COPERTURA METALLICA**
Scala: 1:50



**consorzio di bonifica
PIANURA FRIULANA**

**PROGETTO DI FATTIBILITA'
TECNICA ED ECONOMICA**

DELEGAZIONE: D.R. n. 4351 del 26.11.2015

**TRASFORMAZIONE IRRIGUA DA
SCORRIMENTO A PRESSIONE NEI
COMUNI DI MORTEGLIANO,
CASTONS DI STRADA E
TALAMASSONS, A CAVALLO DELLA
S.R. 252 "NAPOLEONICA" -
1° INTERVENTO
(B.I. 020/15)**

F.03 - POZZO E AVANPOZZO



REGIONE AUTONOMA
FRIULI VENEZIA GIULIA

Direzione centrale attività produttive, commercio, cooperazione, risorse agricole e forestali
Servizio gestione territorio montano, bonifica e irrigazione

1000

IL PROGETTISTA
Ing. Michele Cucatini

Redazione a cura
Servizio tecnico consorziale

14.11.2017

A TIRARE IN LEGGE IL CONVENIO DI BONIFICA PIANURA FRIULANA, CENSITA' CENTRO SUD-OCCIDENTALE, INTERV. N° 177/04 IN PARTE, SOTTO SCRITTURA AUTENTICAZIONE SCRITTA.